

产品系列

产品型号	温度范围	隔离耐压	封装
RSM3485JCHT	-40℃~+105℃	5000VDC	DIP10
RSM485JCHT	-40℃~+105℃	5000VDC	DIP10

产品特性

- ◆ 元器件 100%国产化
- ◆ 单一输入电源供电
- ◆ 无隔离输出电源脚
- ◆ 最多可连接 256 个节点
- ◆ 电磁辐射 EME 极低
- ◆ 电磁干扰 EMS 极高
- ◆ 集成电源隔离、信号隔离和总线 ESD 保护功能

产品应用

- ◆ 工业通讯
- ◆ 煤矿行业
- ◆ 电力监控
- ◆ 石油化工
- ◆ 楼宇自动化
- ◆ PLC 与变频器的通信
- ◆

产品型号

产品型号	电源电压(范围) (VDC)	静态电流 (mA,Typ)	最大工作电流 (mA)	传输波特率 (kbps)	节点数 (pcs)	类型
RSM3485JCHT	3.3 (3.15-3.45)	16	180	500	256	高速
RSM485JCHT	5 (4.75-5.25)	13	140	500	256	高速

输入特性

参数	符号	条件	最小值	典型值	最大值	单位
输入电压	V _{CC}	RSM3485JCHT	3.15	3.3	3.45	VDC
		RSM485JCHT	4.75	5	5.25	
TXD 逻辑电平	高电平	V _{IH}	0.7 V _{CC}	--	V _{CC} +0.5	
	低电平	V _{IL}	0	--	0.3 V _{CC}	
RXD 逻辑电平	高电平	V _{OH} I _{RXD} =-1.5mA	V _{CC} -0.4	V _{CC} -0.2	--	
	低电平	V _{OL} I _{RXD} =1.5mA	--	0.2	0.4	
CON 控制电平	高电平	V _{CON_IH}	RSM3485JCHT 2.3	--	V _{CC} +0.5	
		RSM485JCHT 3.8	--	V _{CC} +0.5		
	低电平	V _{CON_IL}	0	--	0.3V _{CC}	
TXD 驱动电流	I _{TXD}		2	--	--	mA
CON 驱动电流	I _{CON}		5	--	--	
RXD 输出电流	I _{RXD}		--	--	10	
TXD 上拉电阻	R _{TXD}		--	10	--	kΩ
串行接口		RSM3485JCHT	3.3V 标准 UART 接口			
		RSM485JCHT	5V 标准 UART 接口			

输出特性

参数	符号	条件	最小值	典型值	最大值	单位
内置隔离输出电压	V_O	标称输入电压	4.95	5.15	5.35	VDC
差分输出电压 A-B	V_{OD}	标称输入电压, 差分负载为 54Ω	1.5	--	V_O	
差分输出电流 A-B	I_{OD}			28	--	--
总线接口保护			ESD 静电保护			

传输特性

参数	条件	最小值	典型值	最大值	单位
内置上下拉电阻		--	120	--	kΩ
收发器输入阻抗	$-7V \leq V_{CM} \leq +12V$	96	--	--	
数据发送延时		--	25	--	ns
数据接收延时		--	30	--	
收发状态延时		--	25	--	μs

真值表特性

收发功能	输入		输出	
	CON	TXD	A	B
发送功能	0	1	1	0
	0	0	0	1
	CON	$V_A - V_B$	RXD	
接收功能	1	$\geq -40mV$	1	
	1	$\leq -200mV$	0	
	1	$-200mV < V_A - V_B < -40mV$	不确定状态	

极限特性

参数	条件	最小值	典型值	最大值	单位
输入冲击电压 ⁽¹⁾ (1s, max)	RSM3485JCHT	-0.7	--	5	VDC
	RSM485JCHT	-0.7	--	7	
引脚焊接温度	焊点距离外壳 1.5mm, 10 秒	--	--	300	°C
热插拔		不支持			

一般特性

参数	条件	最小值	典型值	最大值	单位
隔离电压	输入-输出, 时间 1 分钟, 漏电流小于 1mA	5000	--	--	VDC
绝缘电阻	输入-输出, 绝缘电压 500VDC	1	--	--	GΩ
封装尺寸		19.90×16.90×7.10			mm
外壳材料		黑色阻燃塑胶外壳, 符合 UL94 V-0 标准			

环境特性

参数	条件	最小值	典型值	最大值	单位
工作温度		-40	--	+105	°C
存储温度		-55	--	+125	
外壳温升	$T_a = 25^{\circ}C$	--	15	25	
存储湿度	无凝结	--	--	95	%
冷却方式		自然空冷			

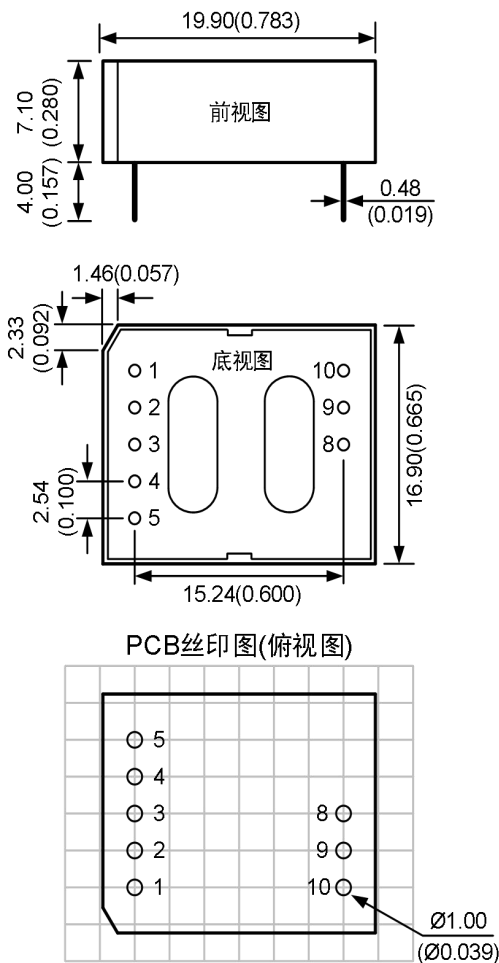
EMC 特性			
EMS	静电放电抗扰度	IEC/EN 61000-4-2 Contact $\pm 4\text{KV}/\text{Air } \pm 8\text{KV}$ (裸机) ⁽²⁾	Perf.Criteria B
		IEC/EN 61000-4-2 Contact $\pm 8\text{KV}/\text{Air } \pm 15\text{KV}$ (图 2)	Perf.Criteria B
	脉冲群抗扰度	IEC/EN 61000-4-4 $\pm 2\text{KV}$ ⁽²⁾	Perf.Criteria B
	雷击浪涌抗扰度	IEC/EN 61000-4-5 共模 $\pm 2\text{KV}$ (裸机) ⁽²⁾	Perf.Criteria B
		IEC/EN 61000-4-5 差模 $\pm 2\text{KV}$, 共模 $\pm 4\text{KV}$ (图 2)	Perf.Criteria B
传导骚扰抗扰度	IEC/EN 61000-4-6 3Vr.m.s ⁽²⁾	Perf.Criteria A	

注：(1) 输入电压不能超过所规定范围值，否则可能会造成永久性不可恢复的损坏；

(2) 此参数仅限于 RS-485 通信端口，A、B 或 RGND；测试均为 RS-485 端口浮地，通信状态下测试；

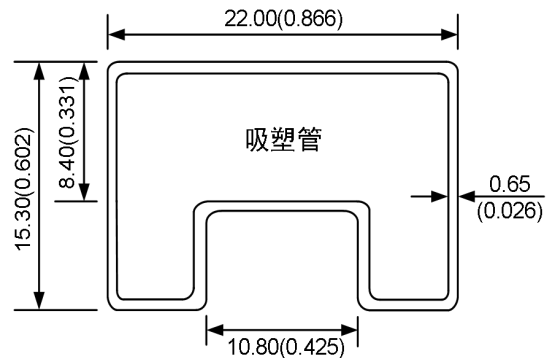
(3) 如没有特殊说明，本手册中的参数都是在 25℃，湿度 40%~75%，输入标称电压下测得。

外观与包装尺寸



注：
尺寸单位：mm(inch)
未标注之公差： $\pm 0.25(\pm 0.010)$
栅格距离：2.54×2.54mm

引脚	名称	功能
1	VCC	输入电源正
2	GND	输入电源地
3	TXD	发送脚（数据输入端）
4	RXD	接收脚（数据输出端）
5	CON	控制脚
8	B	B脚
9	A	A脚
10	RGND	隔离输出电源地



注：
尺寸单位：mm(inch)
未标注之公差： $\pm 0.50(\pm 0.020)$
L=282(11.102)，管装数量：15pcs
外箱规格：304×120×40mm
外箱包装数量：150pcs

电路设计与应用

1. 典型连接电路

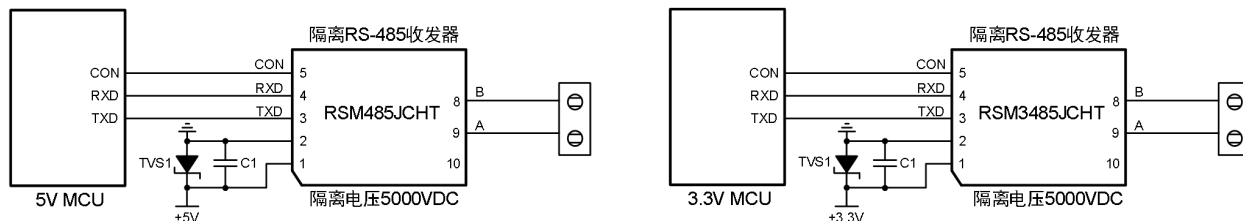


图 1 典型连接电路图

图 1 左边所示图为 5V MCU 系统 UART 接口与 RSM485JCHT 隔离收发器模块的连接图，模块必须采用 5V 电源供电，模块的 TXD、RXD 和 CON 脚接口匹配电平为 5V，不支持 3.3V 系统电平。图 1 右边所示图为 3.3V MCU 系统 UART 接口与 RSM3485JCHT 隔离收发器模块的连接图，模块必须采用 3.3V 电源供电，模块的 TXD、RXD 和 CON 脚接口匹配电平为 3.3V，不支持 5V 系统电平。

2. 推荐应用电路图

由于模块内部 A/B 线自带上下拉电阻和 ESD 保护器件，因此一般应用于环境良好的场合时无需再加 ESD 保护器件，如图 1 所示的典型连接电路图。但如果应用环境比较恶劣（如高压电力、雷击等环境），那么建议用户一定要在模块 A/B 线端外加 TVS 管、共模电感、防雷管、屏蔽双绞线或同一网络单点接大地等保护措施。

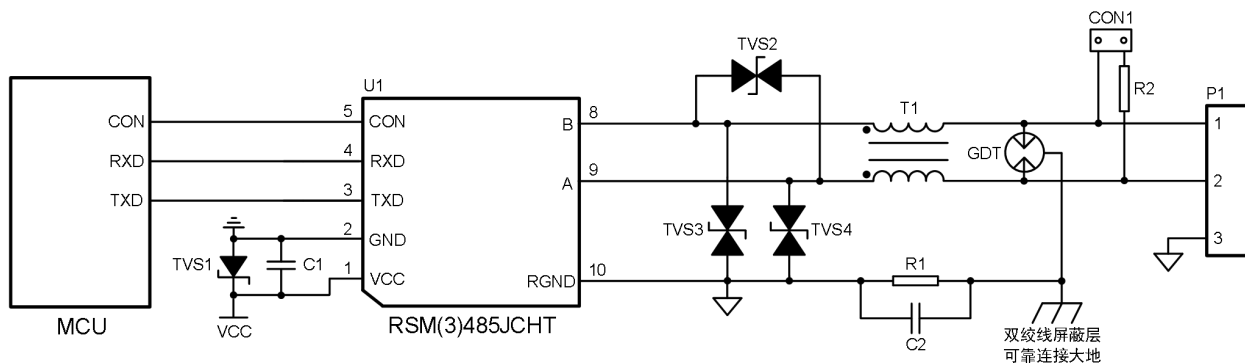


图 2 推荐应用电路 1

若需要满足特定的浪涌等级要求，建议使用 2 所示的推荐保护电路，表 1 给出了一组推荐的器件参数，推荐电路图和参数值只做参考，请根据实际情况来确定适当的参数值。

表 1 推荐参数表

标号	型号	标号	型号
C1	10 μ F, 25V	TVS1	SMBJ5.0A
C2	102, 2KV, 1206	TVS2	SMBJ12CA
GDT	3RL090M-5-S	TVS3, TVS4	SMBJ6.5CA
R1	1M Ω , 1206	T1	B82793S0513N201
R2	120 Ω , 1206	U1	RSM 模块

3. 注意事项

(1) RSM485JCHT 的 TXD、RXD 和 CON 脚接口匹配电平为 5V，不支持 3.3V 系统电平；RSM3485JCHT 的 TXD、RXD 和 CON 脚接口匹配电平为 3.3V，不支持 5V 系统电平；

(2) 模块 6、7 脚未引出，未使用引脚 10 时，请悬空此引脚；

(3) 数据传输线请选用带屏蔽的双绞线，同一网络的屏蔽层请单点接大地；若要求 RS-485 网络具有更好的抗干扰能力，可使用双层屏蔽双绞线，每个节点的 RGND 连接至内屏蔽层，外屏蔽层再单点连接至大地；

(4) 从真值表特性可知，该系列嵌入式隔离 RS-485 收发器模块都是在 CON 脚为低电平时发送数据，CON 脚为高电平时接收数据，与普通 RS-485 收发器芯片收发控制电平相反。因此，如果客户想改为与普通 RS-485 收发器芯片的收发控制电平相同，那么推荐用户在 MCU 与模块 CON 脚之间加一个反向电路；

(5) 从真值表特性可知，该系列嵌入式隔离 RS-485 收发器模块当 A/B 线差分电压大于等于-40mV 时，模块接收电平为高；当 A/B 线差分电压小于等于-200mV 时，模块接收电平为低；当 A/B 线差分电压大于-200mV 且小于-40mV 时，模块接收电平为不确定状态，设计时要确保模块接收不处于该状态。所以用户在设计或应用 RS-485 网络时，要根据实际情况来决定是否加 120Ω 终端电阻。使用原则：不管 RS-485 网络处于静态或动态情况，都必须保证 A/B 线差分电压不在-200mV 与-40mV 之间，否则会出现通讯错误的现象。

广州致远电子股份有限公司

电话：400-888-4005

E-mail: power.sales@zlg.cn

网址: <http://www.zlg.cn>

特别声明：以上内容广州致远电子股份有限公司保留所有权利，未经我司同意，不正当使用我司产品数据手册，我司保留追究其法律责任的权利。产品数据手册更新时恕不另行通知，如需查看最新版本的信息，请访问我司官方网站或联系我司人员获取。