

UL 62368-1



EN 62368-1



IEC 62368-1



## 产品系列

产品型号	温度范围	隔离耐压	封装
SM1300H	-40℃~+125℃	5000VDC	DFN20

## 产品特性

- ◆ 隔离耐压高达 5000VDC
- ◆ 符合 ISO 11898-2 标准
- ◆ 支持 CAN FD，最高速率 5Mbps
- ◆ 未上电节点不影响总线
- ◆ 单网络最多可连接 110 个节点
- ◆ 具有极低电磁辐射和高的抗电磁干扰性
- ◆ 高低温特性好，工作温度范围宽

## 产品应用

- ◆ 汽车电子
- ◆ BMS
- ◆ 充电桩
- ◆ 石油化工
- ◆ 电力监控
- ◆ 工业控制
- ◆ 智能家居等

## 产品型号

产品型号	电源电压(范围) (VDC)	静态电流 (mA, Typ)	最大工作电流 (mA)	传输波特率 (bps)	节点数 (pcs)	类型
SM1300H	3.3 (3.15-3.45)	25	120	40k~5M	110	高速

## 输入特性

参数	符号	条件	最小值	典型值	最大值	单位
供电电压	$V_{CC}$		3.15	3.3	3.45	VDC
逻辑供电电压	$V_{IO}$		2.75	--	5.25	
TXD 逻辑电平	高电平	$V_{IH}$	$0.7V_{IO}$	--	$V_{IO}+0.5$	
	低电平	$V_{IL}$	0	--	0.8	
RXD 逻辑电平	高电平	$V_{OH}$	$I_{RXD}=-1.5mA$	$V_{IO}-0.4$	$V_{IO}-0.2$	
	低电平	$V_{OL}$	$I_{RXD}=1.5mA$	--	0.2	0.4
TXD 驱动电流	$I_T$		2	--	--	mA
RXD 输出电流	$I_R$		--	--	10	
TXD 上拉电阻	$R_{TXD}$		--	10	--	k $\Omega$
串行接口	$V_{IO}$ 电压需与 MCU 接口电压一致		3.3V 或 5V 标准 CAN 控制器接口			

输出特性							
参数	符号	条件	最小值	典型值	最大值	单位	
隔离输出电源电压	$V_{ISOOUT}$	$V_{CC}=3.3V$ no load	5.05	5.25	5.45	VDC	
隔离输出电源电流	$I_O$	$V_{CC}=3.3V$	--	--	60	mA	
显性电平 (逻辑 0)	CANH	$V_{(OD)CANH}$	$R_L=60\Omega$	2.75	3.5	4.5	VDC
	CANL	$V_{(OD)CANL}$	$R_L=60\Omega$	0.5	1.5	2.25	
隐性电平 (逻辑 1)	CANH	$V_{(OR)CANH}$	no load	2	2.5	3	
	CANL	$V_{(OR)CANL}$	no load	2	2.5	3	
差分电平	显性(逻辑 0)	$V_{diff(d)}$	$R_L=60\Omega$	1.5	2	3	
	隐性(逻辑 1)	$V_{diff(r)}$	no load	-0.5	0	0.05	
总线引脚最大耐压	$V_X$	CANH、CANL	-40	--	+40		
总线利用率(负载)	$CAN_{load}$	$T_a < 120^\circ C$	--	--	100 <sup>(1)</sup>	%	
		$120^\circ C \sim 125^\circ C$	见图 1 曲线图				
CAN 总线接口	符合 ISO11898-2 标准, 双绞线输出						

注: (1) 总线利用率 100% 为理论值, 为保证 CAN 网络通信实时性及可靠性, 一般建议总线利用率小于 30%。

传输特性							
参数名称	符号	条件	最小值	典型值	最大值	单位	
数据延时	TXD 发送延时	$t_T$	$R_L=60\Omega$	--	80	--	ns
	RXD 接收延时	$t_R$	$R_L=60\Omega$	--	100	--	
	循环延迟	$t_{PD(TXD-RXD)}$	$R_L=60\Omega$	--	180	250	
FD 时间参数	总线位时间	$t_{BIT(BUS)}$	$t_{BIT(TXD)}=500ns$	435	--	530	
			$t_{BIT(TXD)}=200ns$	155	--	210	
	接收位时间	$t_{BIT(RXD)}$	$t_{BIT(TXD)}=500ns$	400	--	550	
			$t_{BIT(TXD)}=200ns$	120	--	220	
	接收时间对称性	$\Delta T_{REC}$	$t_{BIT(TXD)}=500ns$	-65	--	40	
		$t_{BIT(TXD)}=200ns$	-45	--	15		
TXD 显性超时时间	$t_{to(dom)TXD}$	$V_{TXD}=0V$	0.3	--	5	ms	

极限特性							
参数	条件	最小值	典型值	最大值	单位		
输入冲击电压 <sup>(1)</sup> (1s, max)		-0.7	--	5	VDC		
回流焊温度	芯片正面朝上放置过炉	峰值温度 $T_c \leq 245^\circ C$ , $217^\circ C$ 以上时间最大为 60s, 实际应用请参考 IPC/JEDEC J-STD-020D.1 标准					
热插拔		不支持					

一般特性						
参数	条件	最小值	典型值	最大值	单位	
隔离电压	输入-输出, 时间 1 分钟, 漏电流小于 1mA	5000	--	--	VDC	
绝缘电阻	输入-输出, 绝缘电压 500VDC	1	--	--	GΩ	
封装尺寸		12.45×9.85×3.00			mm	
塑封材料		符合 UL94V-0 标准				

## 环境特性

参数名称	条件	最小值	典型值	最大值	单位
工作温度		-40	--	+125	°C
存储温度		-55	--	+130	
振动		5-200Hz, 5G, 0.75mm. along X, Y and Z			
湿气敏感等级 (MSL)		3			

## EMC 特性

EMS	静电放电抗扰度	IEC/EN 61000-4-2 Contact $\pm 8\text{kV}$ (裸机, 总线端口) <sup>(2)</sup>			Perf. Criteria B
	脉冲群抗扰度	IEC/EN 61000-4-4 $\pm 2\text{kV}$ (裸机, 总线端口) <sup>(2)</sup>			Perf. Criteria B
	浪涌抗扰度	IEC/EN 61000-4-5 共模 $\pm 2\text{kV}$ (裸机, 总线端口) <sup>(2)</sup>			Perf. Criteria B
		IEC/EN 61000-4-5 差模 $\pm 2\text{kV}$ , 共模 $\pm 4\text{kV}$ (应用电路图 5/图 6) <sup>(3)</sup>			Perf. Criteria B
	传导骚扰抗扰度	IEC/EN 61000-4-6 3Vr.m.s(裸机)			Perf. Criteria A

注: (1) 输入电压不能超过所规定范围值, 否则可能会造成永久性不可恢复的损坏。

(2) 此参数仅限于 CAN 通信端口, CANH、CANL 或 GND2;

测试时 CAN 总线端口均悬空, 其中浪涌抗扰度采用开路电压 1.2/50 $\mu\text{s}$ , 短路电流 8/20 $\mu\text{s}$  组合波进行测试, 源阻抗 2 $\Omega$ 。

(3) 此参数仅限于 CAN 通信端口, 应用电路图中的大地必须连接, 浪涌抗扰度按非屏蔽对称通信线试验配置进行测试。

(4) 如没有特殊说明, 本手册中的参数都是在 25°C, 湿度 40%~75%, 输入标称电压、CAN 接口 60 $\Omega$ 负载下测得。

## 产品特性曲线

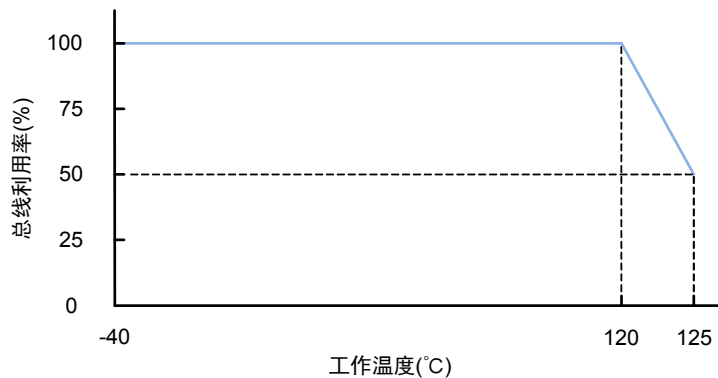
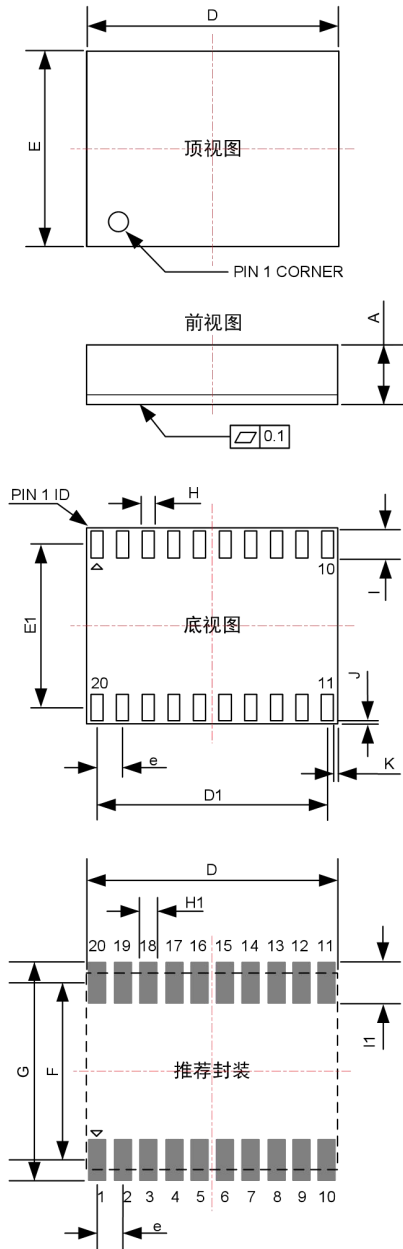


图 1 总线利用率(负载)与工作温度关系曲线

外观与包装尺寸

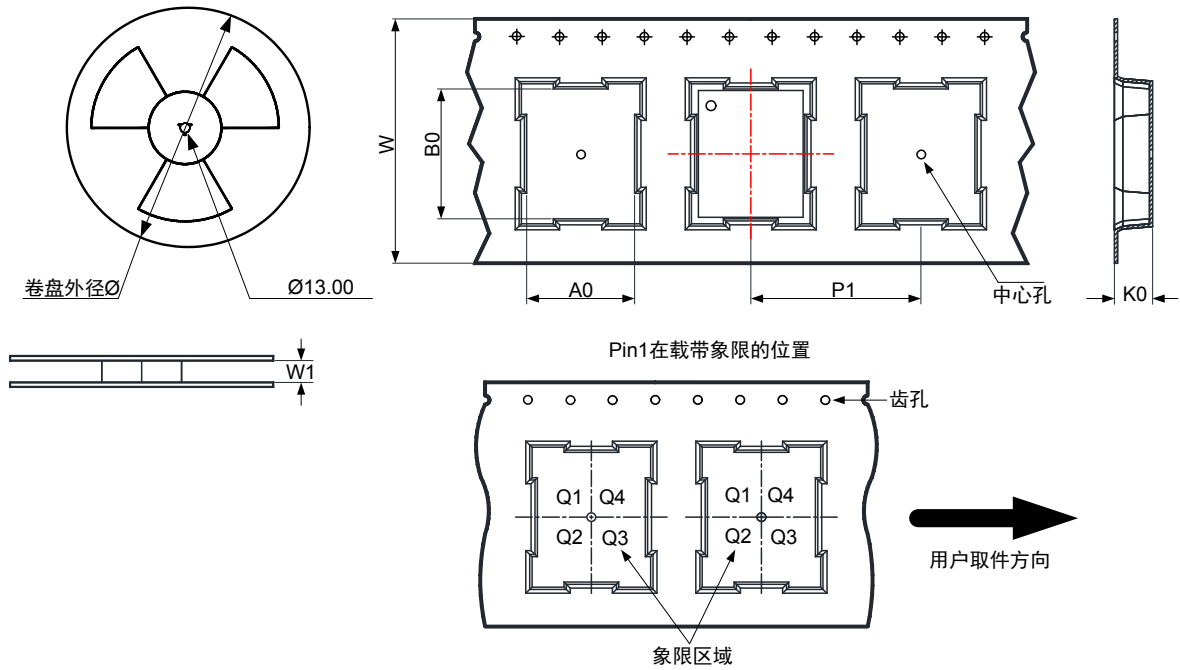


符号	最小值	典型值	最大值
A	2.80	3.00	3.20
D	12.25	12.45	12.65
E	9.65	9.85	10.05
D1	11.43		BSC
E1	8.15		BSC
e	1.27		BSC
F	8.90		REF
G	11.00		REF
H	0.60		BSC
I	1.20		BSC
H1	0.90		REF
I1	2.10		REF
J	0.15		REF
K	0.21		REF

注：尺寸单位:mm

引脚	名称	功能	引脚	名称	功能
1	GND1	逻辑侧地	11	GND2	总线侧地
2	NC	空脚	12	VISOOUT	隔离电源输出
3	GND1	逻辑侧地	13	GND2	总线侧地
4	RXD	接收数据输出	14	NC	空脚
5	TXD	发送数据输入	15	CANL	CANL
6	VIO	逻辑供电	16	GND2	总线侧地
7	GND1	逻辑侧地	17	CANH	CANH
8	VCC	电源供电	18	STB	模式控制
9	GND1	逻辑侧地	19	VISOIN	隔离电源输入
10	GND1	逻辑侧地	20	GND2	总线侧地

注：STB接GND2为正常工作模式，接VISOIN为待机模式



器件型号	封装类型	Pins	单盘数量 (pcs)	外包装数量 (pcs)	卷盘外径 $\varnothing$ (mm)	卷轴宽度W1 (mm)	A0 (mm)	B0 (mm)	K0 (mm)	P1 (mm)	W (mm)	Pin1 象限
SM1300H	SMD	20	300	300	180.0	24.5	10.15	12.75	3.65	16.0	24.0	Q1

## 功能说明

### 1. 显性超时

当 TXD 被置为低时，芯片内部的“显性超时”定时器即会启动。如果 TXD 引脚的低电平持续时间大于  $t_{to(dom)TXD}$ ，内部发送器将被禁止，并释放总线至隐性电平。这个功能是为了防止硬件或软件错误导致总线持续保持显性电平，避免总线瘫痪。当 TXD 引脚被置为高后，“显性超时”定时器重置。显性超时时间的存在，芯片的最低工作位速度被限制在 40kbit/s。显性超时功能的时序图如图 2 所示。

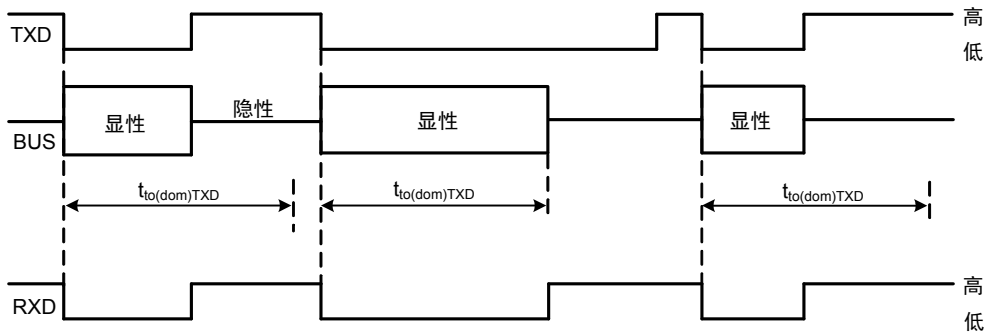


图 2 显性超时功能时序图

电路设计与应用

1. 典型连接电路

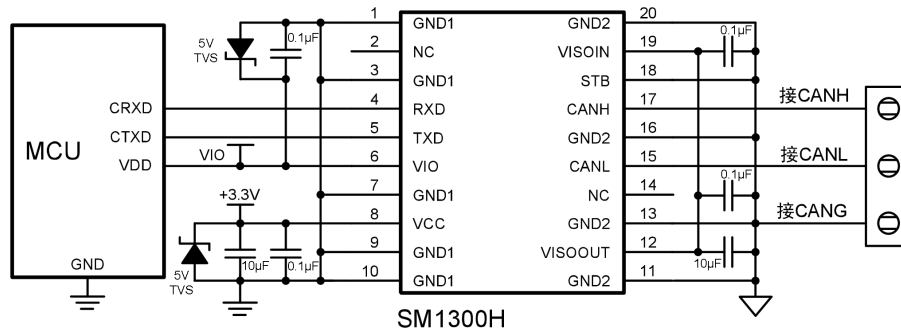


图 3 典型连接电路

产品典型应用电路如图 3，为确保产品能正常稳定工作，务必在电源输入和输出端口加入滤波电容。TVS 管用于抑制电源侧的过压及尖峰，可避免供电质量导致的产品损坏。VIO 电压需与 MCU 的逻辑电平匹配，一般可与 MCU 供电引脚相连，若 MCU 供电为 3.3V，可直接与产品 VCC 相连。图 3 电路中，CAN 总线端口未示意任何外围电路，客户需根据实际应用，适当增加不限于滤波电容、终端电阻、TVS、共模电感、气体放电管等一种或多种器件，以保证 CAN 接口满足实际的应用或测试要求。我司推荐的 CAN 接口应用电路请参考图 5、图 6。

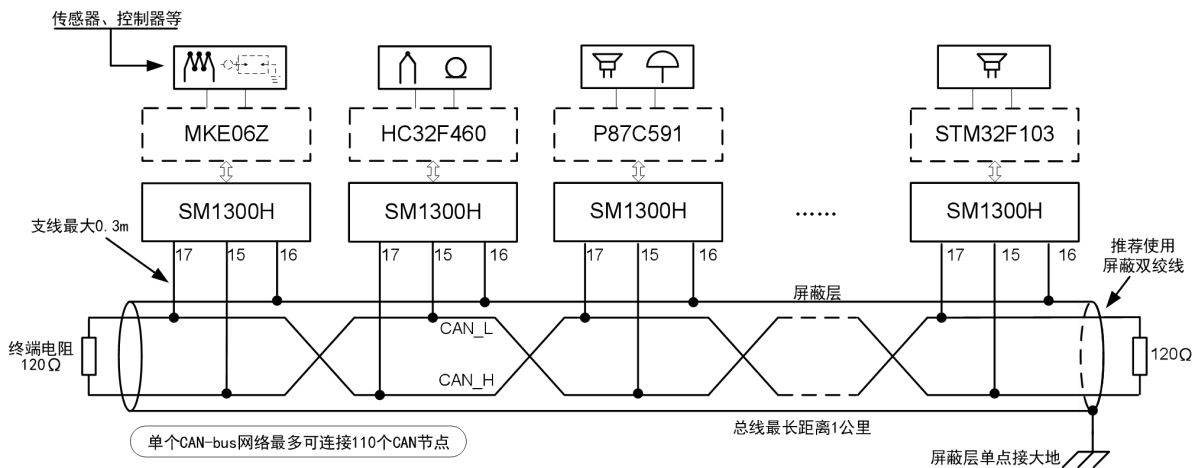


图 4 单个 CAN 总线网络连接示意图

单个 CAN 总线网络推荐组网方式如图 4，每个网络最多可接入 110 个 CAN 节点，最长通讯距离为 1km。如果需要接入更多节点或通讯距离更长时，可通过 CAN 中继器等设备进行扩展。

2. 推荐保护电路

芯片应用在户外等恶劣的现场环境时，总线容易遭受大能量的雷击，此时需要对 CAN 信号端口添加更高等级的防护电路，保证芯片不被损坏以及总线的可靠通讯。图 5、图 6 提供了两个针对大能量雷击浪涌的推荐应用电路接线图。按非屏蔽通信线试验配置进行测试，可满足 IEC/EN61000-4-5 差模±2kV，共模±4kV 浪涌等级要求。

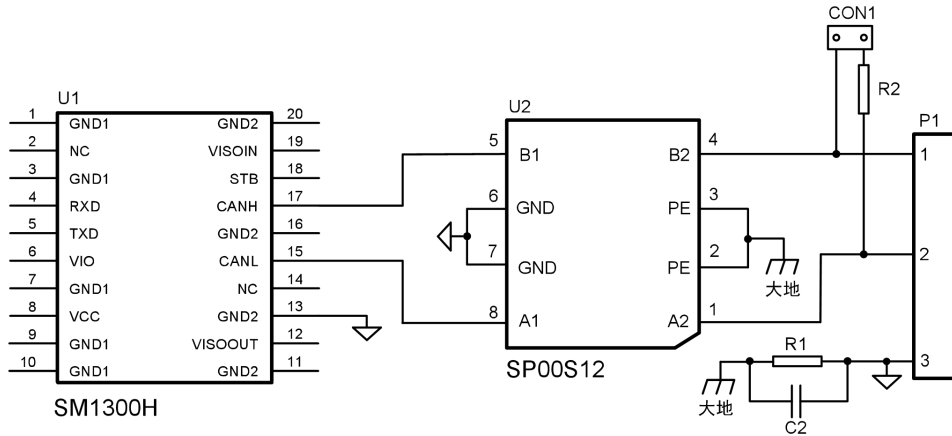


图 5 推荐保护电路 1

图 5 是 SM1300H 配合致远电子 SP00S12 信号浪涌抑制器使用的电路示意图。SP00S12 与 SM1300H 之间的连接简单，使用方便，占板面积小。SP00S12 的详细参数请参考产品数据手册。

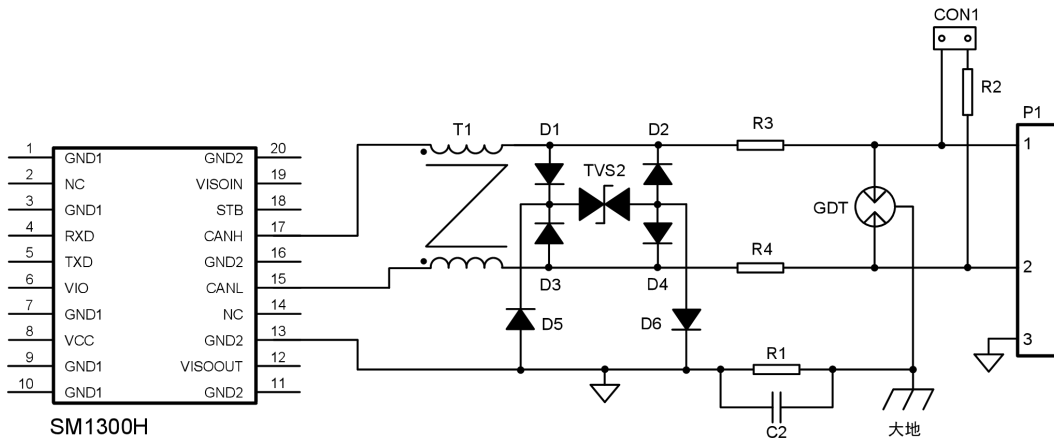


图 6 推荐保护电路 2

表 1 推荐参数表

标号	型号	标号	型号
C2	102, 2kV	TVS2	SMBJ15CA
R1	1MΩ, 1206	GDT	3RL090M-5-S
R2	120Ω, 1206	T1	HR600432, 51uH
R3,R4	SMD1812P014TF	D1~D6	HFM107
CON1	短路器	U1	SM1300H

若需要满足特定的浪涌等级要求时，建议使用图 6 推荐的保护电路，电路的参数可以根据实际测试情况进行调整。其中 CON1 为短路器，单个 CAN 总线网络上，只需要短路头尾两个节点，在总线上加入终端电阻，其他节点开路即可。表 1 列出了一组推荐的电路参数，按非屏蔽通信线试验配置进行测试，可满足 IEC61000-4-5 差模±2kV，共模±4kV 浪涌等级要求。另外，组网时，建议使用屏蔽双绞线，并对屏蔽层进行可靠的单点接地。若在一些电磁干扰非常严重的场合，建议使用双层屏蔽双绞线，CANH、CANL、GND2 均进行连接，GND2 接于内层屏蔽，外层屏蔽单点接大地。

表 1 参数仅为推荐值，实际取值可根据防护等级及器件成本综合考虑进行调整。R3 与 R4 建议选用 PTC，D1~D6 建议选用快恢复二极管。

### 3. 注意事项

- (1) 为确保产品能正常稳定工作，VCC、VIO、VISOOOUT 及 VISOIN 脚，务必连接滤波电容，且在布局上需尽量靠近芯片引脚，一般控制在 2mm 以内。
- (2) VISOOOUT 脚输出电流有限，为避免影响产品正常工作，只能用于芯片 VISOIN 脚供电，不能用于其它电路供电。
- (3) CAN 总线组网时，无论节点数多少，距离远近，工作速率高低，都需要在总线上增加终端电阻。
- (4) CAN 控制器逻辑电平需与产品的电平相适应，否则可能造成无法通信。
- (5) 组网时总线通讯距离与通讯速率以及现场应用相关，可根据实际应用和参考相关标准设计，通讯线缆选择双绞线或屏蔽双绞线并尽量远离干扰源。远距离通讯时，终端电阻值需要根据通讯距离以及线缆阻抗和节点数量选择合适值。
- (6) 生产注意事项：产品经来料检后，需放入干燥柜进行存储；产品上机贴片前应检查包装的完整性；产品在车间使用的时间长短需按 MSL3 等级管控，在车间使用寿命内，拆封后未使用完产品，须重新放入新的湿度指示卡和干燥剂进行真空包装，后放入干燥柜存储，对于超出车间使用寿命未使用完产品，需烘烤后再使用；产品回流焊最高温度需 $\leq 245$  °C。以上生产注意事项详细内容与回流曲线请查阅《SiP 产品使用说明》。

广州致远电子股份有限公司

电话：400-888-4005

E-mail: power.sales@zlg.cn

网址: <http://www.zlg.cn>

特别声明：以上内容广州致远电子股份有限公司保留所有权利，未经我司同意，不正当使用我司产品数据手册，我司保留追究其法律责任的权利。产品数据手册更新时恕不另行通知，如需查看最新版本的信息，请访问我司官方网站或联系我司人员获取。