



UL 62368-1



EN 62368-1



IEC 62368-1



产品特性

- ◆ 隔离耐压高达 5000VDC
- ◆ 符合 ISO 11898-2 标准
- ◆ 最高速率 1Mbps, 最低可支持 5kbps
- ◆ 未上电节点不影响总线
- ◆ 单网络最多可连接 110 个节点
- ◆ 具有极低电磁辐射和高的抗电磁干扰性
- ◆ 高低温特性好, 工作温度范围宽

产品系列

产品系列	温度范围	隔离耐压	封装
SM1310H	-40℃~+125℃	5000VDC	DFN20

产品应用

- ◆ 汽车电子
- ◆ BMS
- ◆ 充电桩
- ◆ 石油化工
- ◆ 电力监控
- ◆ 工业控制
- ◆ 智能家居等

产品型号

产品型号	电源电压(范围) (VDC)	静态电流 (mA, Typ)	最大工作电流 (mA)	传输波特率 (bps)	节点数 (pcs)	类型
SM1310H	3.3 (3.15-3.45)	25	110	5k~1M	110	通用

输入特性

参数	符号	条件	最小值	典型值	最大值	单位
供电电压	V_{CC}		3.15	3.3	3.45	VDC
逻辑供电电压	V_{IO}		2.75	--	5.25	
TXD 逻辑电平	高电平		$0.7V_{IO}$	--	$V_{IO}+0.5$	
	低电平		0	--	0.8	
RXD 逻辑电平	高电平	$I_{RXD}=-1.5mA$	$V_{IO}-0.4$	$V_{IO}-0.2$	--	
	低电平	$I_{RXD}=1.5mA$	--	0.2	0.4	
TXD 驱动电流	I_T		2	--	--	mA
RXD 输出电流	I_R		--	--	10	
TXD 上拉电阻	R_{TXD}		--	10	--	kΩ
串行接口	V_{IO} 电压需与 MCU 接口电压一致		3.3V 或 5V 标准 CAN 控制器接口			

输出特性						
参数	符号	条件	最小值	典型值	最大值	单位
隔离输出电源电压	V_{ISOOUT}	$V_{CC}=3.3V$ no load	5.05	5.25	5.45	VDC
隔离输出电源电流	I_O	$V_{CC}=3.3V$	--	--	60	mA
显性电平 (逻辑 0)	CANH	$V_{(OD)CANH}$ $R_L=60\Omega$	2.75	3.5	4.5	VDC
	CANL	$V_{(OD)CANL}$ $R_L=60\Omega$	0.5	1.5	2.25	
隐性电平 (逻辑 1)	CANH	$V_{(OR)CANH}$ no load	2	2.5	3	
	CANL	$V_{(OR)CANL}$ no load	2	2.5	3	
差分电平	显性(逻辑 0)	$V_{diff(d)}$ $R_L=60\Omega$	1.5	2	3	
	隐性(逻辑 1)	$V_{diff(r)}$ no load	-0.5	0	0.05	
总线引脚最大耐压	V_X	CANH、CANL	-36	--	+36	
总线利用率(负载)	CAN_{load}	$T_a < 120^\circ C$	--	--	100 ⁽¹⁾	%
		$120^\circ C \sim 125^\circ C$	见图 1 曲线图			
CAN 总线接口	符合 ISO11898-2 标准, 双绞线输出					

注: (1) 总线利用率 100% 为理论值, 为保证 CAN 网络通信实时性及可靠性, 一般建议总线利用率小于 30%。

传输特性							
参数名称	符号	条件	最小值	典型值	最大值	单位	
数据延时	TXD 发送延时	t_T	$R_L=60\Omega$	--	100	--	ns
	RXD 接收延时	t_R	$R_L=60\Omega$	--	80	--	
	循环延迟	$t_{PD(TXD-RXD)}$	$R_L=60\Omega$	--	180	250	

极限特性						
参数	条件	最小值	典型值	最大值	单位	
输入冲击电压 ⁽¹⁾ (1s, max)		-0.7	--	5	VDC	
回流焊温度	芯片正面朝上放置过炉	峰值温度 $T_c \leq 245^\circ C$, $217^\circ C$ 以上时间最大为 60s, 实际应用请参考 IPC/JEDEC J-STD-020D.1 标准				
热插拔		不支持				

一般特性						
参数	条件	最小值	典型值	最大值	单位	
隔离电压	输入-输出, 时间 1 分钟, 漏电流小于 1mA	5000	--	--	VDC	
绝缘电阻	输入-输出, 绝缘电压 500VDC	1	--	--	GΩ	
封装尺寸		12.45×9.85×3.00			mm	
塑封材料		符合 UL94V-0 标准				

环境特性						
参数名称	条件	最小值	典型值	最大值	单位	
工作温度		-40	--	+125	°C	
存储温度		-55	--	+130		
振动		5-200Hz, 5G, 0.75mm. along X, Y and Z				
湿气敏感等级 (MSL)		3				

EMC 特性

EMS	静电放电抗扰度	IEC/EN 61000-4-2	Contact $\pm 8\text{kV}$ (裸机, 总线端口) ⁽²⁾	Perf. Criteria B
	脉冲群抗扰度	IEC/EN 61000-4-4	$\pm 2\text{kV}$ (裸机, 总线端口) ⁽²⁾	Perf. Criteria B
	浪涌抗扰度	IEC/EN 61000-4-5	共模 $\pm 2\text{kV}$ (裸机, 总线端口) ⁽²⁾	Perf. Criteria B
		IEC/EN 61000-4-5	差模 $\pm 2\text{kV}$, 共模 $\pm 4\text{kV}$ (应用电路图 4/图 5) ⁽³⁾	Perf. Criteria B
	传导骚扰抗扰度	IEC/EN 61000-4-6	3Vr.m.s(裸机)	Perf. Criteria A

注：(1) 输入电压不能超过所规定范围值，否则可能会造成永久性不可恢复的损坏。

(2) 此参数仅限于 CAN 通信端口，CANH、CANL 或 GND2；

测试时 CAN 总线端口均悬空，其中浪涌抗扰度采用开路电压 1.2/50 μs ，短路电流 8/20 μs 组合波进行测试，源阻抗 2 Ω 。

(3) 此参数仅限于 CAN 通信端口，应用电路图中的大地必须连接，浪涌抗扰度按非屏蔽对称通信线试验配置进行测试。

(4) 如没有特殊说明，本手册中的参数都是在 25 $^{\circ}\text{C}$ ，湿度 40%~75%，输入标称电压，CAN 接口 60 Ω 负载下测得。

产品特性曲线

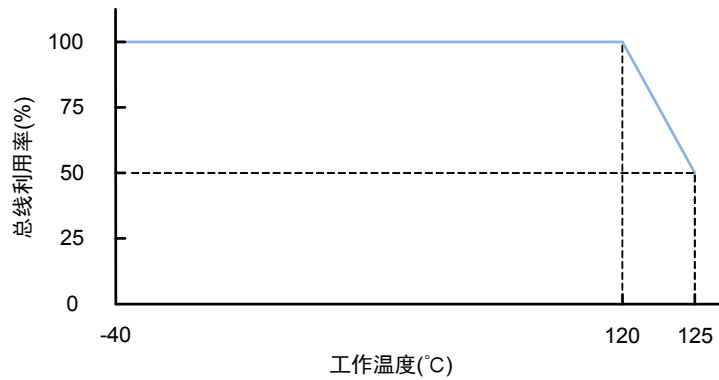
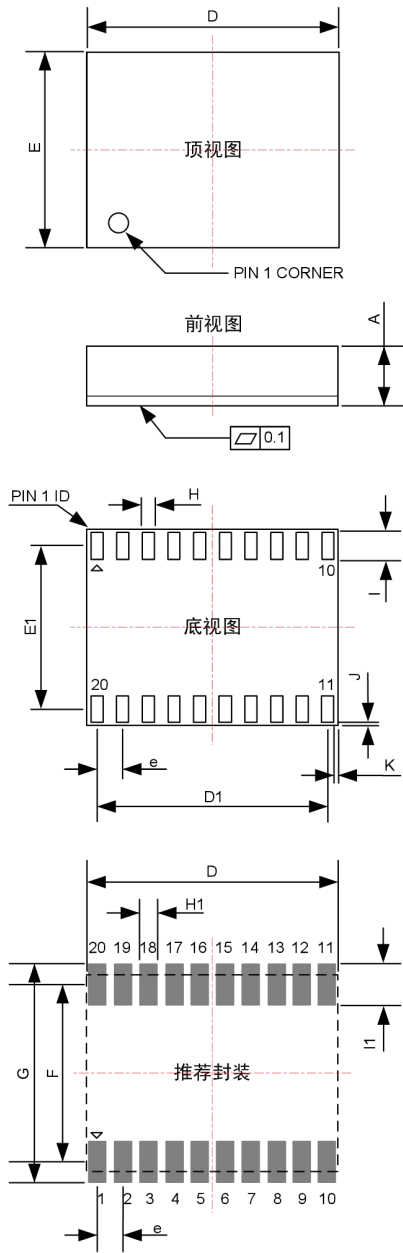


图 1 总线利用率(负载)与工作温度关系曲线

外观与包装尺寸



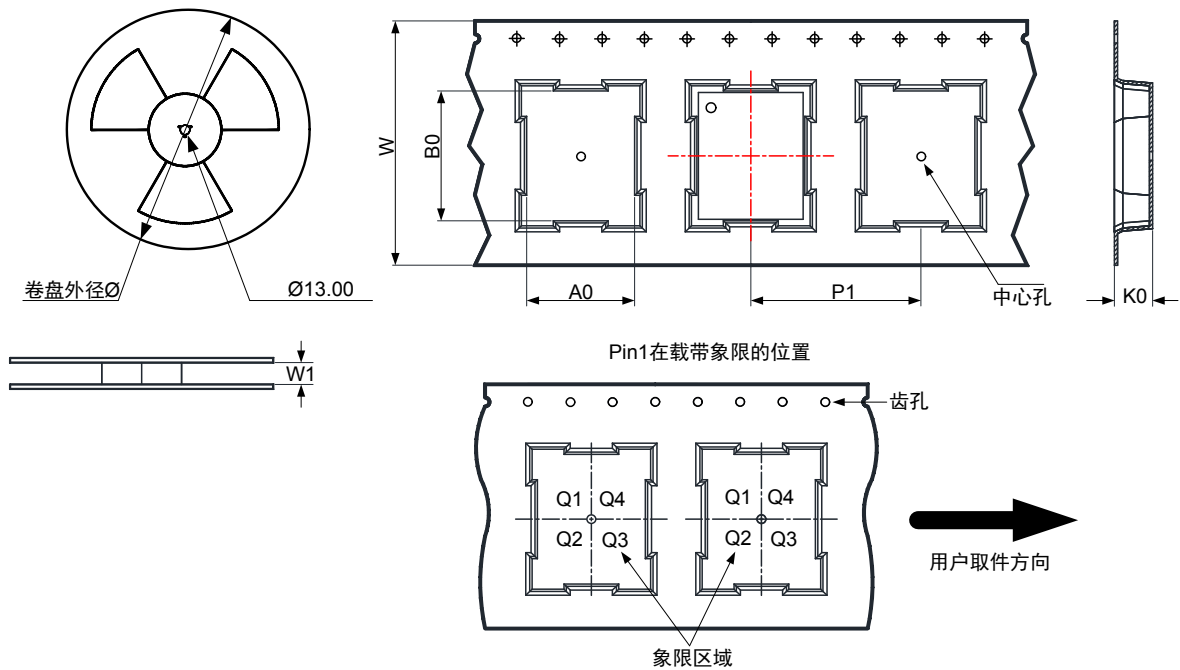
封装尺寸信息

符号	最小值	典型值	最大值
A	2.80	3.00	3.20
D	12.25	12.45	12.65
E	9.65	9.85	10.05
D1	11.43		BSC
E1	8.15		BSC
e	1.27		BSC
F	8.90		REF
G	11.00		REF
H	0.60		BSC
I	1.20		BSC
H1	0.90		REF
I1	2.10		REF
J	0.15		REF
K	0.21		REF

注：尺寸单位:mm

引脚	名称	功能	引脚	名称	功能
1	GND1	逻辑侧地	11	GND2	总线侧地
2	NC	空脚	12	VISOOUT	隔离电源输出
3	GND1	逻辑侧地	13	GND2	总线侧地
4	RXD	接收数据输出	14	NC	空脚
5	TXD	发送数据输入	15	CANL	CANL
6	VIO	逻辑供电	16	GND2	总线侧地
7	GND1	逻辑侧地	17	CANH	CANH
8	VCC	电源供电	18	S	接地脚
9	GND1	逻辑侧地	19	VISOIN	隔离电源输入
10	GND1	逻辑侧地	20	GND2	总线侧地

注：正常工作时，S需短接到GND2



器件型号	封装类型	Pins	单盘数量 (pcs)	外包装数量 (pcs)	卷盘外径Ø (mm)	卷轴宽度W1 (mm)	A0 (mm)	B0 (mm)	K0 (mm)	P1 (mm)	W (mm)	Pin1 象限
SM1310H	SMD	20	300	300	180.0	24.5	10.15	12.75	3.65	16.0	24.0	Q1

电路设计与应用

1. 典型连接电路

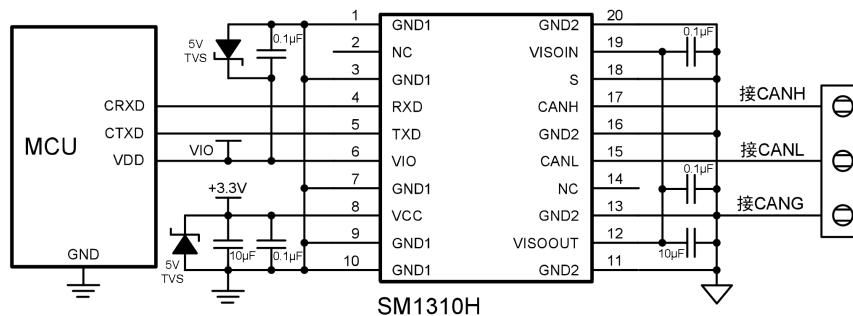


图 2 典型连接电路

产品典型应用电路如图 2，为确保产品能正常稳定工作，务必在电源输入和输出端口加入滤波电容。TVS 管用于抑制电源侧的过压及尖峰，可避免供电质量导致的产品损坏。VIO 电压需与 MCU 的逻辑电平匹配，一般可与 MCU 供电引脚相连，若 MCU 供电为 3.3V，可直接与产品 VCC 相连。图 2 电路中，CAN 总线端口未示意任何外围电路，客户需根据实际应用，适当增加不限于滤波电容、终端电阻、TVS、共模电感、气体放电管等一种或多种器件，以保证 CAN 接口满足实际的应用或测试要求。我司推荐的 CAN 接口应用电路请参考图 4、图 5。

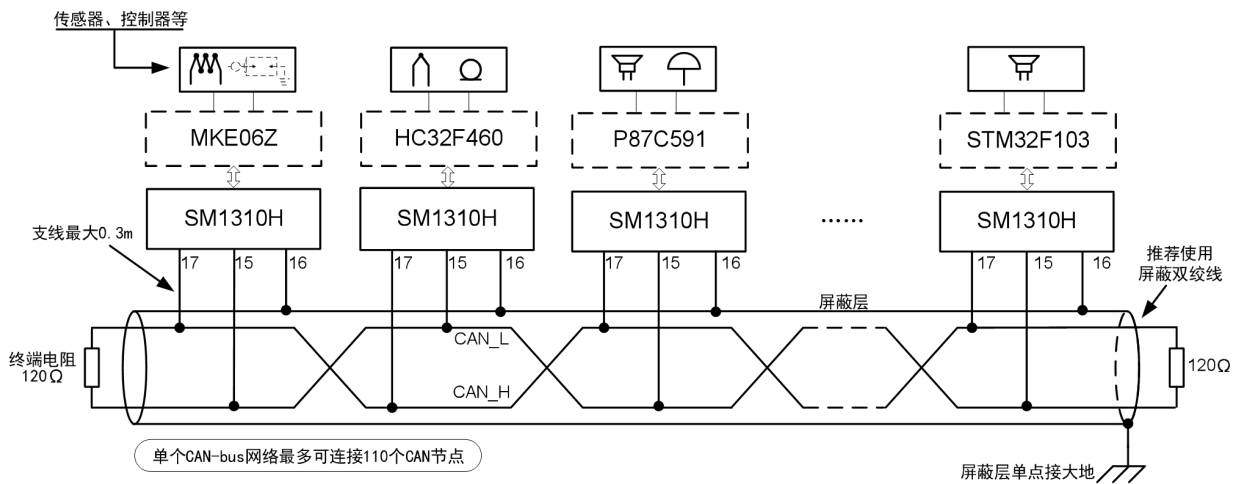


图 3 单个 CAN 总线网络连接示意图

单个 CAN 总线网络推荐组网方式如图 3，每个网络最多可接入 110 个 CAN 节点。如果需要接入更多节点或通讯距离较长时，可通过 CAN 中继器等设备进行扩展。

2. 推荐保护电路

芯片应用在户外等恶劣的现场环境时，总线容易遭受大能量的雷击，此时需要对 CAN 信号端口添加更高等级的保护电路，保证芯片不被损坏以及总线的可靠通讯。图 4、图 5 提供了两个针对大能量雷击浪涌的推荐应用电路接线图。按非屏蔽通信线试验配置进行测试，可满足 IEC/EN61000-4-5 差模±2kV，共模±4kV 浪涌等级要求。

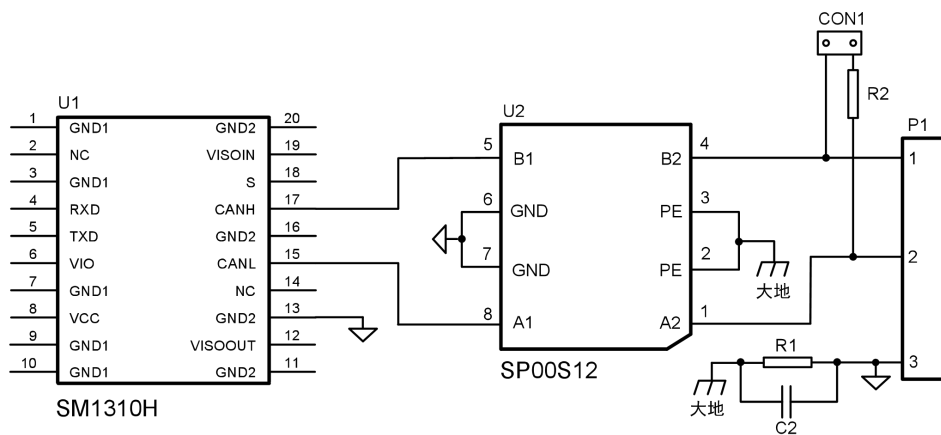


图 4 推荐保护电路 1

图 4 是 SM1310H 配合致远电子 SP00S12 信号浪涌抑制器使用的电路示意图。SP00S12 与 SM1310H 之间的连接简单，使用方便，占板面积小。SP00S12 的详细参数请参考产品数据手册。

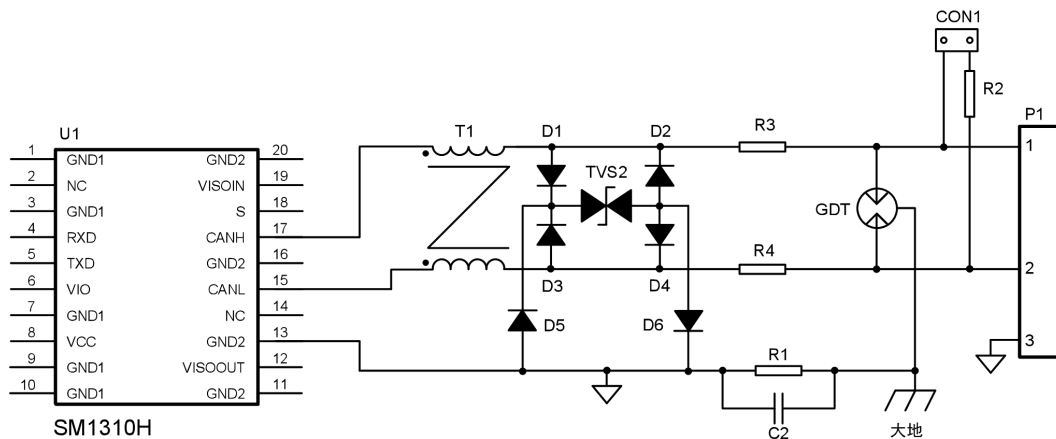


图 5 推荐保护电路 2

表 1 推荐参数表

标号	型号	标号	型号
C2	102, 2kV	TVS2	SMBJ15CA
R1	1M Ω , 1206	GDT	3RL090M-5-S
R2	120 Ω , 1206	T1	HR600432, 51 μ H
R3,R4	SMD1812P014TF	D1~D6	HFM107
CON1	短路器	U1	SM1310H

若需要满足特定的浪涌等级要求时，建议使用图 5 推荐的保护电路，电路的参数可以根据实际测试情况进行调整。其中 CON1 为短路器，单个 CAN 总线网络上，只需要短路头尾两个节点，在总线上加入终端电阻，其他节点开路即可。表 1 列出了一组推荐的电路参数，按非屏蔽通信线试验配置进行测试，可满足 IEC61000-4-5 差模 ± 2 kV，共模 ± 4 kV 浪涌等级要求。另外，组网时，建议使用屏蔽双绞线，并对屏蔽层进行可靠的单点接地。若在一些电磁干扰非常严重的场合，建议使用双层屏蔽双绞线，CANH、CANL、GND2 均进行连接，GND2 接于内层屏蔽，外层屏蔽单点接大地。

表 1 参数仅为推荐值，实际取值可根据防护等级及器件成本综合考虑进行调整。R3 与 R4 建议选用 PTC，D1~D6 建议选用快恢复二极管。

3. 注意事项

- (1) 为确保产品能正常稳定工作，VCC、VIO、VISOOUT 及 VISOIN 脚，务必连接滤波电容，且在布局上需尽量靠近芯片引脚，一般控制在 2mm 以内。
- (2) VISOOUT 脚输出电流有限，为避免影响产品正常工作，只能用于芯片 VISOIN 脚供电，不能用于其它电路供电。
- (3) CAN 总线组网时，无论节点数多少，距离远近，工作速率高低，都需要在总线上增加终端电阻。
- (4) CAN 控制器逻辑电平需与产品的电平相适应，否则可能造成无法通信。
- (5) 组网时总线通讯距离与通讯速率以及现场应用相关，可根据实际应用和参考相关标准设计，通讯线缆选择双绞线或屏蔽双绞线并尽量远离干扰源。远距离通讯时，终端电阻值需要根据通讯距离以及线缆阻抗和节点数量选择合适值。
- (6) 生产注意事项：产品经来料检后，需放入干燥柜进行存储；产品上机贴片前应检查包装的完整性；产品在车间使用的时间长短需按 MSL3 等级管控，在车间使用寿命内，拆封后未使用完产品，须重新放入新的湿度指示卡和干燥剂进行真空包装，后放入干燥柜存储，对于超出车间使用寿命未使用完产品，需烘烤后再使用；产品回流焊最高温度需 ≤ 245 $^{\circ}\text{C}$ 。以上生产注意事项详细内容与回流曲线请查阅《SiP 产品使用说明》。

广州致远电子股份有限公司

电话：400-888-4005

E-mail: power.sales@zlg.cn

网址: <http://www.zlg.cn>

特别声明：以上内容广州致远电子股份有限公司保留所有权利，未经我司同意，不正当使用我司产品数据手册，我司保留追究其法律责任的权利。产品数据手册更新时恕不另行通知，如需查看最新版本的信息，请访问我司官方网站或联系我司人员获取。